



# Haller Soft Panel



Informazioni sul prodotto

Per uso interno

## Uso previsto

Questo documento è uno strumento informativo per i dipendenti e i partner commerciali USM. Il suo scopo è quello di fornire informazioni di base sul prodotto.

Il documento è concepito in versione digitale e viene aggiornato regolarmente. L'ultima versione è sempre disponibile nella pagina di supporto per i partner commerciali.

## Indice

Questo documento viene adattato in base allo stato attuale. L'indice viene aggiornato regolarmente per garantirne l'attualità.

<b>1 Sviluppo</b>	<b>4</b>
<b>2 Argomenti di vendita</b>	<b>5</b>
<b>3 Settori di applicazione</b>	<b>6</b>
<b>4 Versioni del prodotto</b>	<b>7</b>
4.1 Dimensioni	7
4.2 Disegni e colori	7
<b>5 Utilizzo</b>	<b>8</b>
5.1 Inserimento dei pannelli	8
5.2 Pannelli a ribalta	8
5.3 Pannelli a scorrimento	8
5.4 Componenti	9
5.5 Sostituzione della maniglia	9
5.6 Regole di costruzione più importanti / Stoccaggio	10
5.7 Metodi di spedizione	11
<b>6 Processo di produzione</b>	<b>12</b>
<b>7 Manutenzione e cura</b>	<b>13</b>
<b>8 Certificati, standard e valori misurati</b>	<b>14</b>
8.1 Resistenza alla luce	14
8.2 Test olfattivo	15
8.3 Compatibilità cutanea / test per le sostanze nocive	15
8.4 Acustica	16
8.5 Magnete in termini di forza e salute	16
8.6 Greenguard	17
<b>9 FAQ</b>	<b>18</b>

# 1 Sviluppo

## USM Haller Soft Panel - Una nuova dimensione della modularità

Ideati con l'obiettivo di inserire un'aggiunta giocosa al sistema di moduli USM in grado di mostrare all'utente una dimensione completamente nuova della modularità. Funzionale grazie ad un sistema di montaggio facilitato e senza uso di attrezzi, materico e visivo. I nuovi pannelli sono stati sviluppati in collaborazione con il designer francese Marc Venot e, sotto la direzione del designer statunitense Kevin Jones di Joba Studio, è stato realizzato il design finale come la maniglia e i disegni dei pannelli.

## 2 Argomenti di vendita

Informazioni sul prodotto  
USM Haller Soft Panel

Index 1.0  
01.26/IT

Il nuovo USM Haller Soft Panel aggiunge un tocco morbido e divertente alla gamma di prodotti USM. I pannelli in tessuto sono dotati di quattro magneti e possono essere inseriti con facilità nella struttura tubolare dei moduli, senza ulteriori operazioni di montaggio o l'impiego di apparecchiature supplementari. Si possono aprire verso l'alto o verso il basso con la stessa facilità e si possono spostare nello scomparto successivo. E, naturalmente, è possibile ruotarli in qualsiasi momento o posizionarli in un altro punto del mobile.

### Playful

L'estetica e la funzionalità di un mobile cambiano letteralmente in un batter d'occhio, adattandosi all'umore o al mutare delle esigenze individuali. Le combinazioni di disegni e colori possono essere abbinare come tessere di un puzzle per formare un insieme più grande o mescolate per uno stile più eclettico.

### Soft

Il USM Haller Soft Panel è realizzato in fibra sintetica di alta qualità, con una percentuale del 40% di plastica marina riciclata (Seaqual® Fibres). Leggero, stabile e resistente come sempre. Morbido al tatto e caldo agli occhi: un sorprendente contrasto nel segmento metallico del modello classico. Un'altra particolarità: i pannelli attenuano i rumori e migliorano l'acustica della stanza. Per ulteriori informazioni sull'acustica, consultare il capitolo 8.4 Acustica. Tipico di USM: design, funzionalità e sostenibilità in simbiosi.

### Easy

I Soft Panel possono essere montati e spostati con facilità, senza ulteriori operazioni di montaggio o l'impiego di apparecchiature supplementari. Proprio per questo sono indicati per dare un nuovo tocco ai mobili già presenti.



# 3 Settori di applicazione

## Possibili varianti di applicazione

Ovunque la vita cambi, i Soft Panel creano nuovi spazi. Sono morbidi al tatto, flessibili da maneggiare e aggiungono un tocco caldo e tessile a qualsiasi ambiente. Che si tratti dell'home office, della zona giorno o dell'ambiente lavorativo, con un solo movimento si crea un nuovo senso dello spazio.

### Home office

Quando il lavoro si sposta in casa, sono necessarie soluzioni flessibili. I Soft Panel nascondono le distrazioni e creano un'atmosfera armoniosa e propizia alla concentrazione. Colori, forme e leggerezza si adattano in modo giocoso alla vita quotidiana.



### Zona giorno

Qui si incontrano vita quotidiana, relax e personalità. I Soft Panel aggiungono accenti tessili, donano calore all'iconica struttura metallica e rendono il mobile una parte viva della stanza. Le combinazioni di forme e colori possono essere riproposte più volte.



### Mondo del lavoro

Negli uffici moderni, i Soft Panel apportano calore e migliorano l'acustica. La loro applicazione flessibile consente di creare nuove composizioni in qualsiasi momento, per adattarsi alle idee, agli umore e alle esigenze particolari dei diversi team.



### Possibilità infinite

Non ci sono limiti alla creatività: i Soft Panel possono essere utilizzati in innumerevoli altre aree, ovunque sia necessario modificare gli ambienti, creare un'atmosfera e ottenere flessibilità.

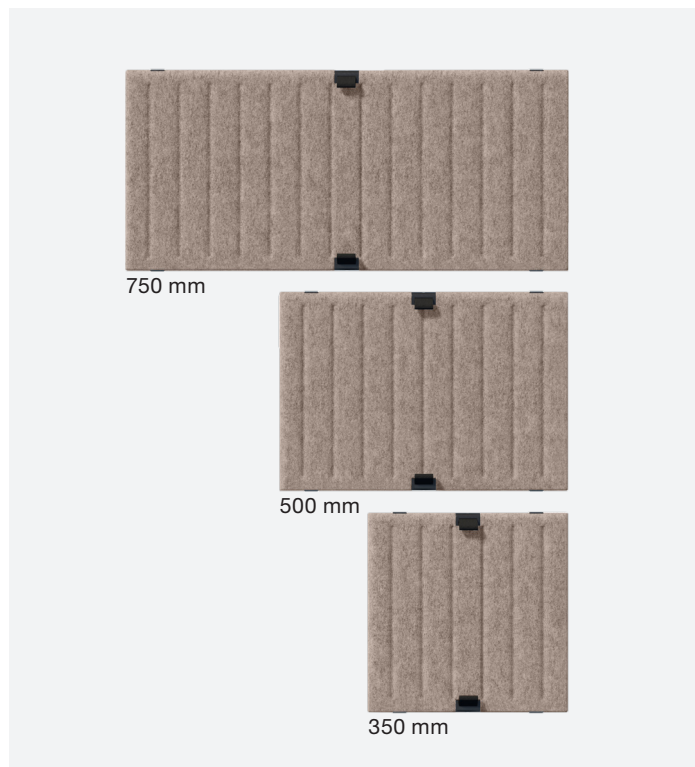
# 4 Versioni del prodotto

## 4.1 Dimensioni

Gli USM Haller Soft Panel sono disponibili in tre formati per le dimensioni più comuni di prodotti USM Haller:

750×350 mm  
500×350 mm  
350×350 mm

I pannelli più piccoli possono essere spostati orizzontalmente nei moduli più grandi.



## 4.2 Disegni e colori

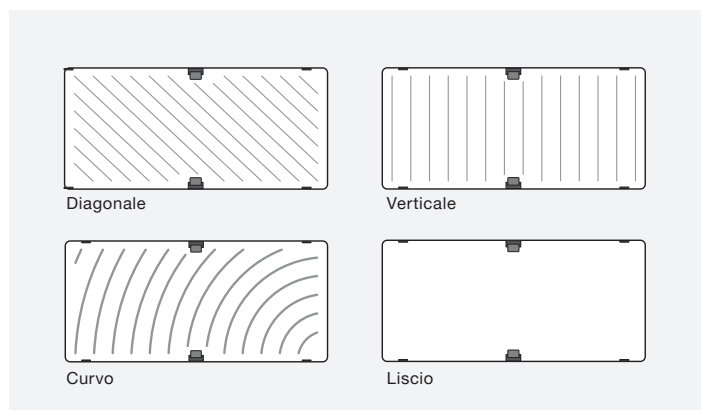
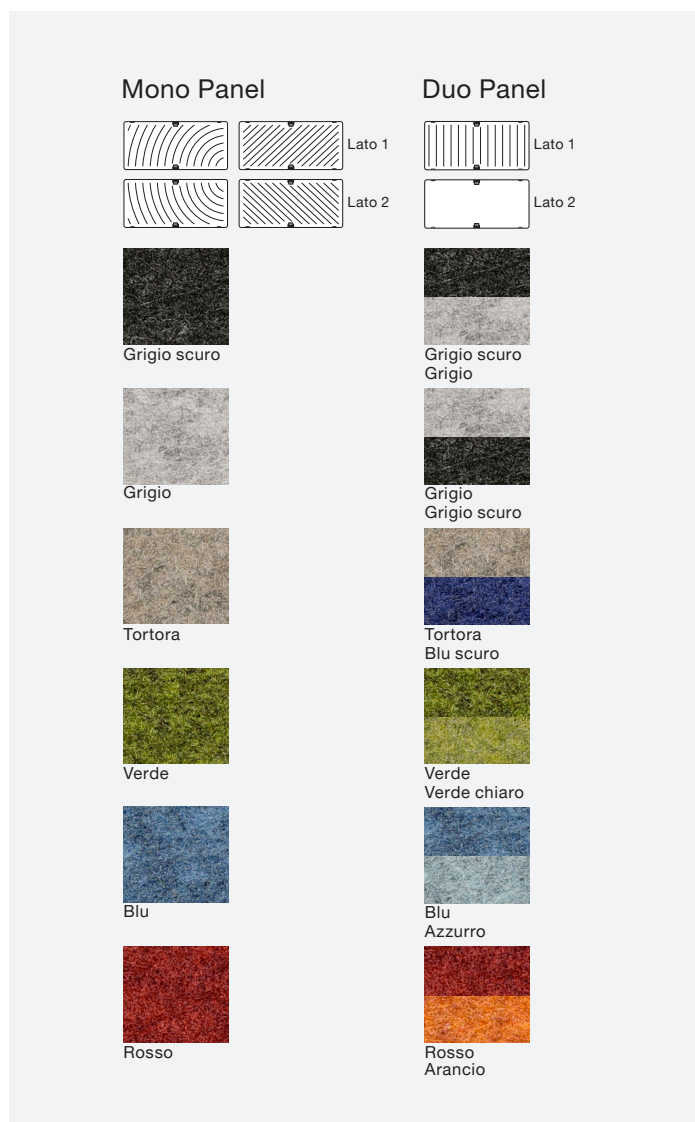
È possibile scegliere fra tre disegni: diagonale, curvo e verticale.

I pannelli Mono sono progettati con lo stesso motivo su entrambi i lati, con scanalature diagonali o curve, e in un unico colore.

I pannelli Duo sono scanalati verticalmente su un lato e presentano un colore differente sul retro liscio.

Il Soft Panel è disponibile in diversi colori. I pannelli Mono sono disponibili in sei colori diversi. I pannelli Duo sono scanalati verticalmente su un lato, lisci sul retro e disponibili in sei combinazioni di colori.

Le combinazioni di colori e disegni dei Soft Panel USM sono state progettate con cura e non sono modificabili.



# 5 Utilizzo

## 5.1 Inserimento dei pannelli

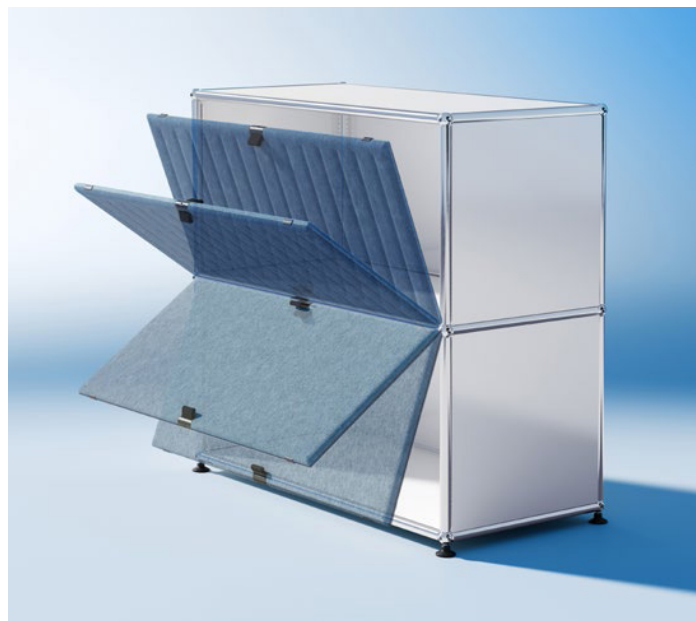
Il Soft Panel è dotato di quattro magneti e può essere incastrato facilmente nella struttura tubolare del sistema di mobili modulari, senza alcun lavoro di assemblaggio o attrezzatura aggiuntiva.

Prima d'inserire il pannello nel mobile, assicurarsi che sia la struttura tubolare che i magneti dei pannelli siano privi di polvere e sporco. In caso contrario, potrebbero causare graffi sui tubi. Questo vale per tutta la durata di utilizzo.

Una struttura allineata in modo ottimale (90°) è fondamentale affinché i pannelli si adattino perfettamente al mobile e offrano il massimo della funzionalità.

## 5.2 Pannello Soft a ribalta

USM Haller Soft Panel può essere aperto verso l'alto o verso il basso semplicemente tirando la maniglia. Se il ripiano superiore o inferiore presenta anche l'altezza del sistema di 350 mm, il pannello può essere ribaltato in uno di questi ripiani per essere fissato in posizione. Inoltre, può essere girato o posizionato in qualsiasi momento in un altro punto del mobile.



## 5.3 Soft Panel a scorrimento

Il Soft Panel può essere utilizzato anche come elemento scorrevole. I pannelli più piccoli possono essere fissati in ripiani più ampi (con altezza di sistema di 350 mm) e, pertanto, dispongono di spazio per essere spostati a destra e a sinistra. È importante non muovere il pannello usando la linguetta, ma spingere/tirare il bordo a sinistra o a destra.



## 5.4 Componenti

Il Soft Panel è costituito da vari componenti. I componenti principali sono due metà in pile di poliestere realizzate con il 40% di plastica marina riciclata. Quattro magneti in supporti magnetici e la parte inferiore della maniglia sono incollati tra le metà del pannello. L'impugnatura è costituita da una linguetta e da un cappuccio (parte superiore dell'impugnatura) che si aggancia alla base dell'impugnatura. La linguetta e la parte superiore dell'impugnatura possono essere riordinate e sostituite (vedere 5.5).

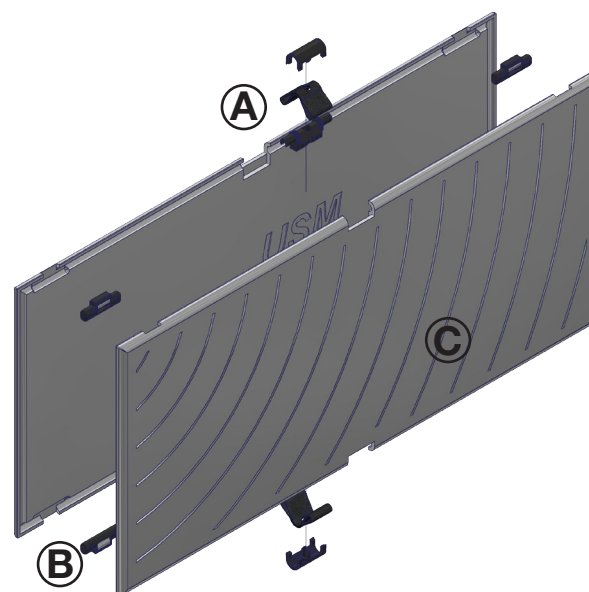
### A: Maniglia

- Ad anello
- Parte superiore
- Logo USM sulla parte superiore

### C: Pile di poliestere

- Base: realizzata con il 40% di plastica marina riciclata
- Strato superiore colorato

### B: Barra magnetica



## 5.5 Maniglia di ricambio

L'ansa e la parte superiore della maniglia sono intercambiabili e possono essere sostituiti. Questi nuovi pezzi possono essere ordinati tramite virtual.USM.



### Indicazione

Una volta rimossa la parte superiore dell'impugnatura, questa non può più essere utilizzata e deve essere sostituita.

## Smontaggio

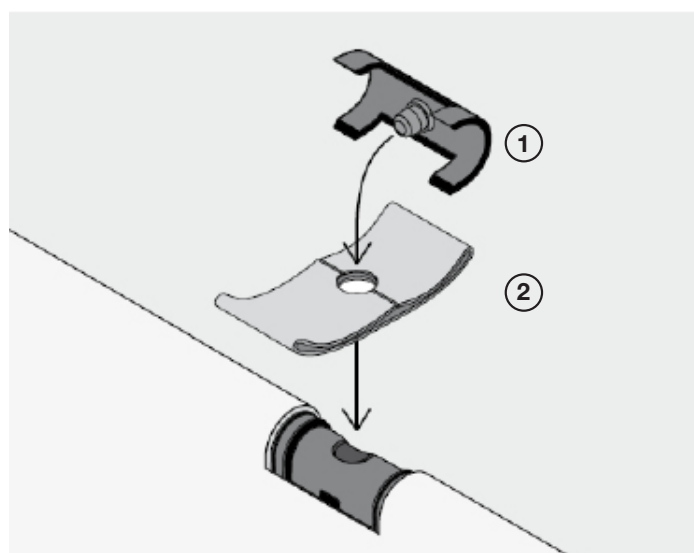
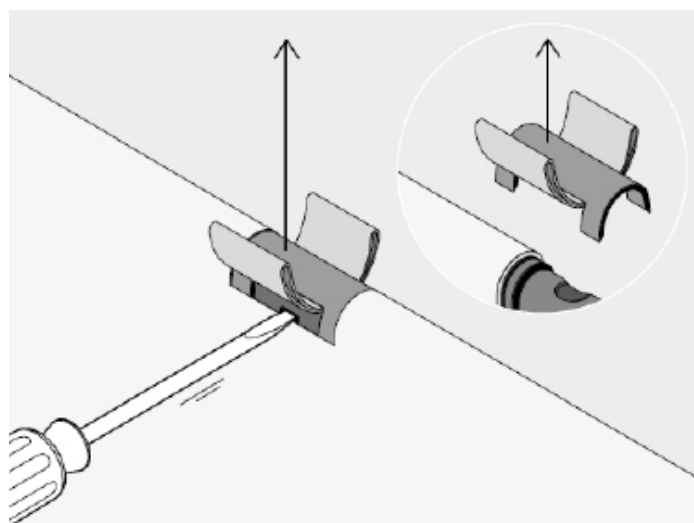
Tirare la linguetta verso l'alto e tenerla tirata. Utilizzando un cacciavite a intaglio 1/3, premere nella fessura da un lato finché la parte superiore della maniglia non si allenta.

## Montaggio

Posizionare la linguetta sul cilindro del coperchio con la giuntura rivolta verso l'alto. Quindi premere entrambe le parti nella fessura del pannello finché la parte superiore non scatta in posizione.

1: Maniglia parte superiore (art. 18823)

2: Maniglia ad anello (art. 18825)



## 5.6 Regole di costruzione più importanti / Stoccaggio

- I Soft Panel di USM Haller possono essere installati solo in verticale. L'installazione in orizzontale non è possibile.
- Deve essere sempre presente un telaio strutturale completo davanti all'elemento, ovvero quattro sfere e quattro tubi.
- I seguenti apparecchi devono essere installati con i Soft Panel compatibili:
  - Ripiano estraibile incl. telaio d'inserimento
  - Piano intermedio in metallo o vetro
  - Contenitore con cassette
  - Inos Box
  - Elementi metallici vegetali
- L'installazione di Soft Panel nei mobili Haller E è possibile. (Eccezione: adattatore USB allineato verticalmente)
- Sul retro dei cassette e dei ripiani estraibili

Tutte le indicazioni di montaggio sono presenti in virtual.USM.

- Durante l'installazione della struttura del mobile, come per qualsiasi assemblaggio corretto, accertarsi che tutti i tubi siano perpendicolari l'uno all'altro.
- Nel caso dei tubi con foro oblungo, occorre prestare attenzione che questi non siano orientati verso il basso o verso l'alto.
- Durante lo stoccaggio dei Soft Panels, utilizzare sempre un adeguato strato intermedio (vedere capitolo 5.7 art. 45426) tra i singoli pannelli per evitare che si pieghino o si deformino.



## 5.7 Metodi di spedizione

USM Haller Soft Panel viene sempre fornito come articolo singolo.

Per garantire che il Soft Panel raggiunga il cliente finale in perfette condizioni, è stato sviluppato un nuovo imballaggio di spedizione, oltre al consueto imballaggio commerciale.

**Imballaggio commerciale:**

Si utilizza per il trasporto al partner commerciale e da lì con il furgone di consegna al cliente finale.

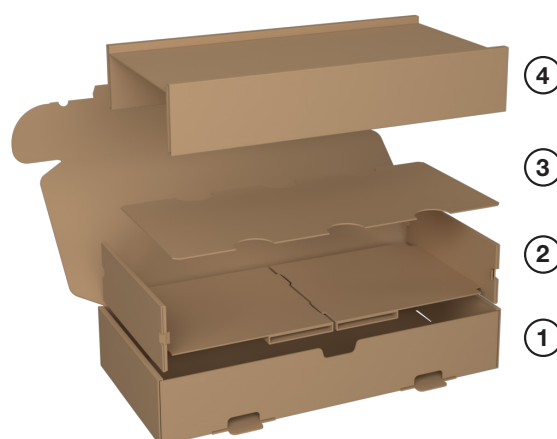
**Imballaggio di spedizione:**

Se i Soft Panel vengono inviati per posta, si deve utilizzare l'imballaggio di spedizione. Questo imballaggio è stato progettato per proteggere i magneti e garantire una spedizione senza problemi.

Sono ora disponibili cartoni di spedizione sia a uno che a quattro strati. Questi possono essere equipaggiati in modo diverso a seconda delle dimensioni del pannello. Se richiesto, l'imballaggio di spedizione viene calcolato automaticamente in virtual.USM. Questi possono essere ordinati anche separatamente tramite il catalogo virtuale.

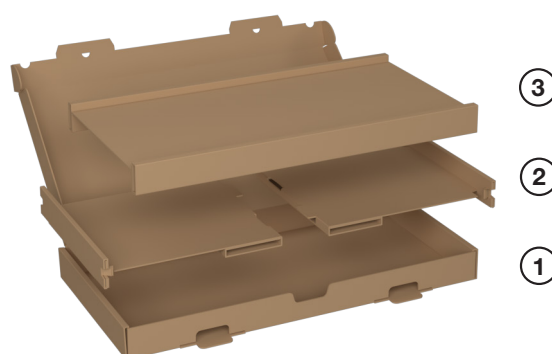
**Scatola di spedizione completa, quattro strati:**

- 1: Scatola esterna, quattro strati (art. 45423)
- 2: 2x Inserto inferiore, quattro strati (art. 45424)
- 3: Separatore (art. 45426)
- 4: Inserto superiore, quattro strati (art. 45425)



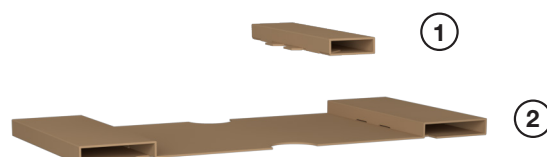
**Scatola di spedizione completa, uno strato:**

- 1: Scatola esterna, uno strato (art. 45420)
- 2: 2x Inserto inferiore, uno strato (art. 45421)
- 3: Inserto superiore, uno strato (art. 45422)



**Inserti supplementari 350/500:**

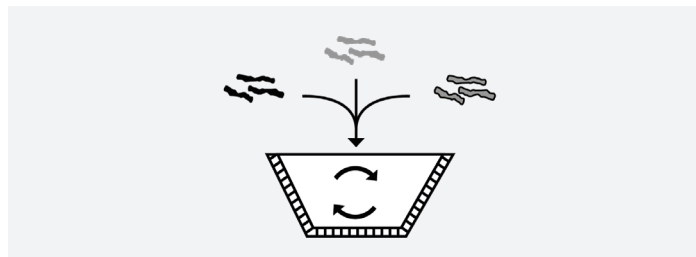
- 1: Inserto supplementare 350 (art. 45428)
- 2: Inserto supplementare 500 (art. 45427)



# 6 Processo di produzione

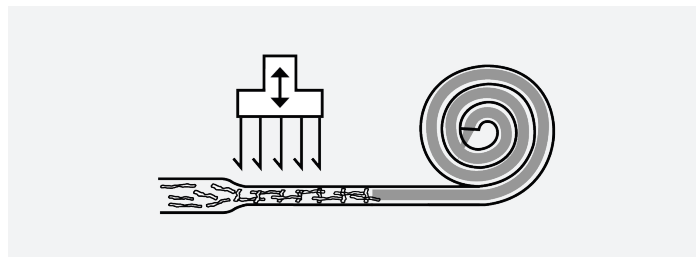
## 1. Processo di miscelazione

In questo processo si mescolano fibre nuove, riciclate e fuse. Il rapporto di miscelazione è stato regolato per ottenere la stabilità e la rigidità desiderate.



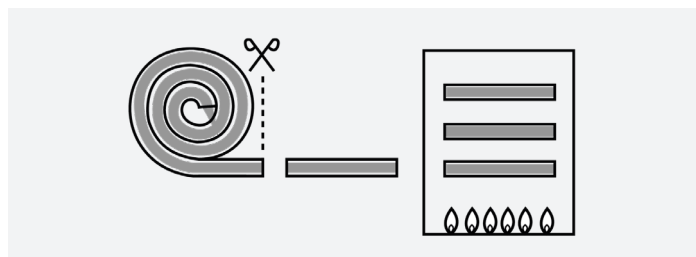
## 2. Agugliatura

Con una tavola ad aghi s'intrecciano le fibre in un tappeto di tessuto dello spessore di circa 20-30 mm. Il tappeto ottenuto viene arrotolato in un grande rotolo.



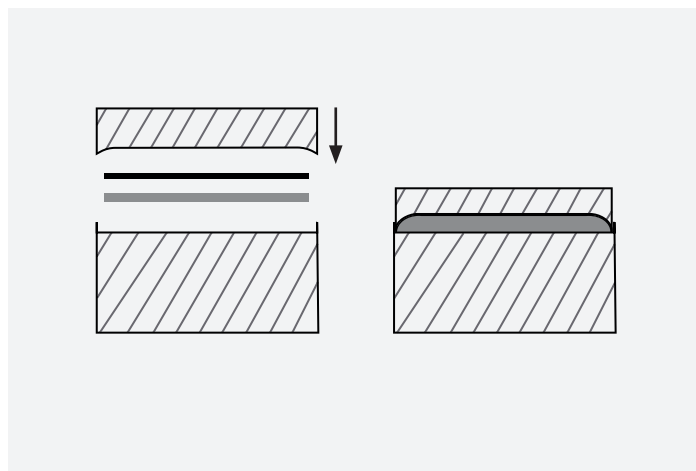
## 3. Taglio e riscaldamento

Il rotolo di pile viene tagliato a misura e poi preriscaldato alla temperatura corretta in modo da attivare le fibre fusibili.



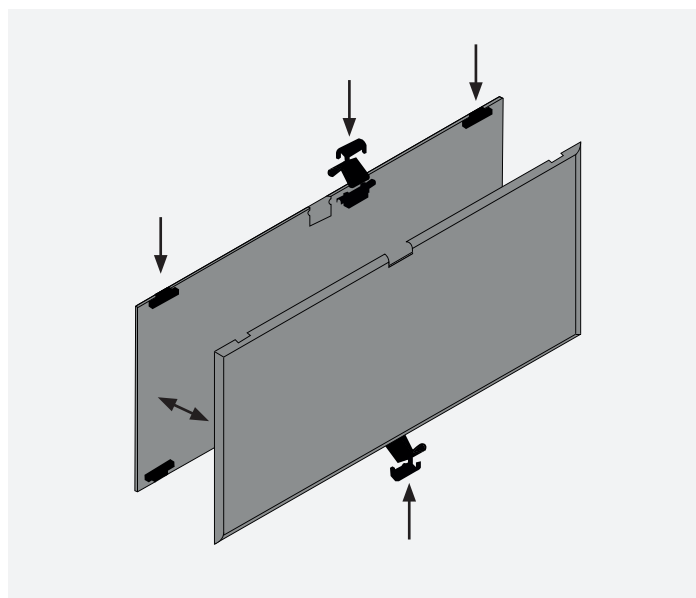
## 4. Inserto in pile

Il tessuto di copertura colorato, che conferisce al Soft Panel i diversi colori, viene inserito nell'utensile di pressatura.



## 5. Pressatura

Lo strato superiore colorato e il tessuto di base vengono pressati insieme utilizzando stampi di pressatura appositamente realizzati per i vari formati e modelli.



## 6. Taglio e punzonatura

Dopo la pressatura, le metà vengono tagliate a misura e vengono forate le cavità necessarie per gli inserti, come il supporto magnetico e la base della maniglia.

## 7. Incollaggio dei pannelli

Le due metà vengono montate con gli inserti e incollate.

## 8. Linguetta per la maniglia

Infine, si inserisce la linguetta e si aggancia sulla parte superiore dell'impugnatura.

## Tenere i mobili e i magneti sempre liberi dalla polvere

Prima d'installare il USM Haller Soft Panel nel mobile, assicurarsi che il mobile, la struttura del mobile e i magneti dei Soft Panel siano privi di polvere e sporco. In caso contrario, potrebbero causare graffi sui tubi. Tale accortezza deve essere osservata per tutto il periodo di utilizzo.

## Si consigliano i seguenti tipi di pulizia:

### Manutenzione ordinaria

Lo sporco leggero e la polvere possono essere rimossi dalla superficie del Soft Panel con un aspirapolvere. Evitare l'uso di accessori per aspirapolvere con spazzole. Le parti restanti (metallo o plastica) possono essere pulite con un panno umido.

### Pulizia intensiva

In caso di sporco intenso, pulire con un panno umido e, se necessario, con detergenti delicati. La forza di attrito deve essere mantenuta il più bassa possibile, per non incorrere in alterazioni della superficie.



### Indicazione

Una superficie danneggiata o la pulizia con agenti detergenti può influire sull'estetica, sul comportamento al fuoco, sulla resistenza alla luce e allo sfregamento, nonché sulla manutenzione e sulla cura.

Non strappare le fibre che fuoriescono o che sono state tirate, per evitare un continuo distaccamento delle fibre stesse. Si raccomanda di tagliare accuratamente le fibre sporgenti.



### Riferimento

Le istruzioni per la pulizia dei prodotti USM sono disponibili presso l'assistenza dei partner commerciali USM.

# 8 Certificati, standard e valori misurati

## 8.1 Solidità alla luce

Il test di solidità alla luce secondo la norma ISO 105-B02 verifica la consistenza del colore sotto l'effetto della luce. A tal fine, il campione di prova viene irradiato sotto una lampada UV per un certo periodo di tempo. Le seguenti classificazioni vengono emesse utilizzando la cosiddetta scala blu:

Scala dei gradi:

Grado 1 = insoddisfacente

Grado 5 = ottimo

Risultati della misurazione:

Il pannello USM Haller Soft Panel ha ottenuto i seguenti risultati secondo la norma ISO 105-B02:

Grado 5



Nota:

Per ottenere la migliore resistenza alla luce possibile quando si utilizza il Soft Panel, si dovrebbe evitare, se possibile, l'uso alla luce del sole e alla luce con un alto contenuto di raggi UV.

## 8.2 Test degli odori

Il test degli odori secondo SNV 195 651 viene eseguito in un sistema chiuso. Dopo aver influenzato il tempo, la temperatura e l'umidità, i campioni vengono sottoposti a un test sensoriale per verificare lo sviluppo degli odori. Quando si valuta l'intensità dell'odore, almeno sei tester addestrati danno una valutazione indipendente secondo la seguente scala di valutazione:

Scala di valutazione:

Nota 1 = inodore

Nota 2 = odore debole

Nota 3 = odore medio

Nota 4 = odore forte

Nota 5 = odore molto forte

Risultati della misurazione:

Il USM Haller Soft Panel ha concluso secondo SNV 195 651 come segue:

Grigio scuro: Nota 2

Rosso: Nota 2

## 8.3 Compatibilità cutanea / test per le sostanze nocive

Risultato della misurazione:

Il test di compatibilità cutanea e di sostanze nocive è stato eseguito da TESTX. Il test conferma che il materiale è privo di coloranti azoici preoccupanti e soddisfa i requisiti di sicurezza applicabili.

Il risultato mostra che tutte le ammine testate sono al di sotto del limite di rilevamento di < 20 mg/kg.

In questo test, il prodotto è stato analizzato per i coloranti azoici. I coloranti azoici sono composti chimici presenti in alcuni tessuti, prodotti in pelle o plastica. Alcuni di essi possono rilasciare ammine aromatiche nocive a contatto con la pelle e sono stati analizzati secondo la norma europea EN 14362-1 (Estratto).

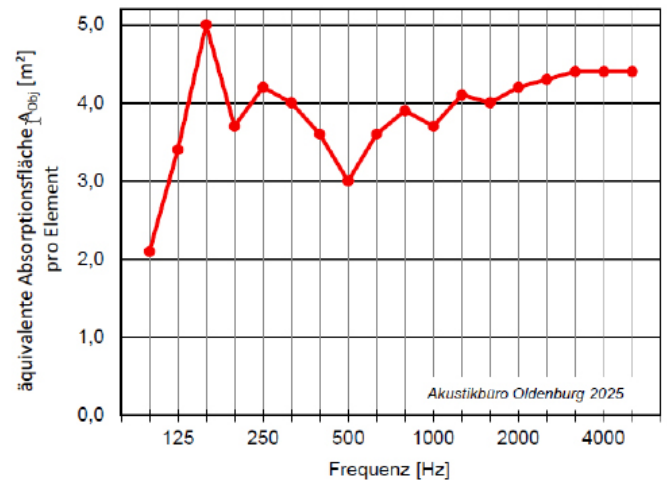
## 8.4 Acustica

Il parametro più importante e conosciuto dell'acustica ambientale è il tempo di riverberazione, che indica il tempo necessario affinché un evento sonoro diventi inudibile nell'ambiente.

In considerazione del fatto che i moderni ambienti architettonici spesso non sono dotati di soffitti fonoassorbenti, tappeti, tende e altri elementi acusticamente efficaci, si desidera integrare questa proprietà nell'arredamento. USM ha integrato questa esigenza di funzionalità acustica dell'ambiente nel sistema di mobili modulari USM Haller e ha aggiunto un altro elemento altamente efficace con il Soft Panel.

Il tempo di riverbero viene regolato direttamente dal sistema di mobili. A seconda delle esigenze, la situazione acustica esistente può essere influenzata dal pannello morbido per ridurre il tempo di riverbero. Indipendentemente dal fatto che la superficie sia liscia o con un motivo (curvo, diagonale o verticale), i valori misurati dei pannelli morbidi USM Haller nella camera riverberante sono impressionanti.

Il grafico mostra la superficie di assorbimento equivalente di uno scaffale USM Haller con pannello morbido (3 ripiani in larghezza, 3 ripiani in altezza). Viene mostrata l'area di assorbimento acustico equivalente nella gamma di frequenza da 100 Hz a 5000 Hz, misurata secondo lo standard di misurazione ISO 354 applicato a livello internazionale.



## 8.5 Nota: magneti forti

Distanza di almeno 8 cm dai magneti attivi l'uso di ausili fisici deve essere garantito in ogni momento.

## 8.6 La certificazione Greenguard

GREENGUARD conferma che i prodotti per uso interno rispettano rigorosi limiti massimi di emissioni chimiche e contribuiscono quindi a un clima interno più sano.



### GREENGUARD Gold Certification Criteria for Furniture and Mattresses

Criteria	CAS Number	Maximum Allowable Predicted Concentration	Units
TVOC <sup>(A)</sup>	-	0.22	mg/m <sup>3</sup>
Formaldehyde	50-00-0	9 (7.3 ppb)	µg/m <sup>3</sup>
Total Aldehydes <sup>(B)</sup>	-	0.043	ppm
4-Phenylcyclohexene	4994-16-5	6.5	µg/m <sup>3</sup>
1-Methyl-2-pyrrolidinone <sup>(C)</sup>	872-50-4	160	µg/m <sup>3</sup>
Individual VOCs <sup>(D)</sup>	-	1/2 CREL or 1/100th TLV	-

## 9 FAQ

### Il Soft Panel è realizzato con materiale riciclato?

I componenti principali sono due metà in pile di poliestere realizzate con il 40% di plastica marina riciclata Seaqual® Fibres.

### Il Soft Panel è riciclabile?

Il Soft Panel è realizzato con due diverse plastiche e magneti. Alcune delle plastiche utilizzate sono prodotte con plastica riciclata. Il pannello è riciclabile. A causa della combinazione di materiali, attualmente è ancora necessario separare i componenti per il riciclaggio.

Si stanno chiarendo ulteriori opzioni, come i processi di ritiro o le informazioni sui centri di riciclaggio adatti.

### Il Soft Panel influisce sulla connessione WLAN?

I test interni hanno dimostrato che i Soft Panel non interrompono i segnali WLAN.

### Il Soft Panel influisce sulla ricezione dei telecomandi TV?

Dipende dalla tecnologia del telecomando. I telecomandi a infrarossi richiedono un collegamento visivo e sono quindi interrotti dal pannello morbido. I segnali via Bluetooth o WLAN possono essere trasmessi senza interferenze.

### Ci sono limitazioni nelle zone sismiche?

Poiché il Soft Panel non è collegato in modo permanente all'oggetto (USM Haller mobili), non è necessario adottare alcuna misura di sicurezza.

### Cosa succede se il Soft Panel cade a terra?

Il pannello è molto stabile e dovrebbe resistere a un impatto superficiale. Se il pannello cade direttamente sull'angolo, può formarsi uno spazio tra le due metà e il funzionamento può essere compromesso.

### È possibile fissare qualcosa al Soft Panel?

L'uso di spilli più spessi può lasciare dei fori nel tessuto. Inoltre, il peso aggiuntivo può compromettere il funzionamento del pannello o addirittura provocarne la caduta dalla struttura.

## **Svizzera**

USM U. Schärer Söhne AG  
Thunstrasse 55, 3110 Münsingen  
Telefono +41 31 720 72 72, info.ch@usm.com

## **Germania**

USM U. Schärer Söhne GmbH  
Siemensstraße 4a, 77815 Bühl  
Telefono +49 72 23 80 94 0, info.de@usm.com

## **Francia**

USM U. Schaerer Fils SA, showroom di Parigi  
23, rue de Bourgogne, 75007 Parigi  
Telefono +33 1 53 59 30 37, info.fr@usm.com

## **Gran Bretagna**

USM U. Schaerer Sons Ltd, showroom di Londra  
Marylebone Square, Cramer Street, Unit 4  
Londra W1U 4DA  
Telefono +44 207 183 3470, info.uk@usm.com

## **USA**

USM U. Schaerer Sons Inc., New York Showroom  
28-30 Greene Street, New York, NY 10013  
Telefono +1 212 371 1230, info.us@usm.com

## **Giappone**

USM U. Schaerer Sons K.K., Tokyo Showroom  
Marunouchi MY PLAZA 1 - 2F  
2-1-1 Marunouchi, Chiyoda-ku, Tokyo 100-0005  
Telefono +81 3 6635 9420, info.jp@usm.com

## **Cina**

USM Trading (Shanghai) Co. Ltd, Shanghai Showroom  
Building C, 2F, Room 201, No.12 Yongyuan Road  
Jing'an District, Shanghai, 200040  
Telefono +86 189 3977 2732, info.cn@usm.com

**Tutti gli altri paesi possono  
contattare USM Svizzera.**

[www.usm.com](http://www.usm.com)